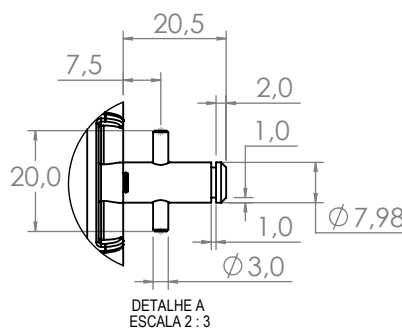
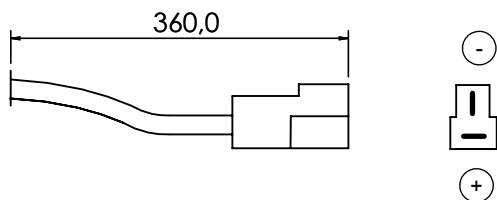
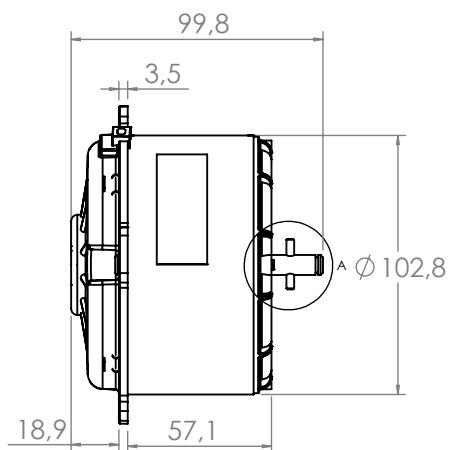
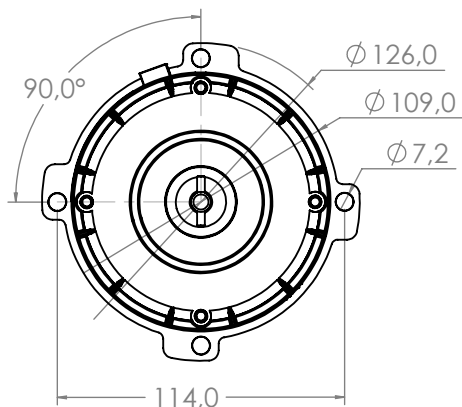


Technical
Drawing

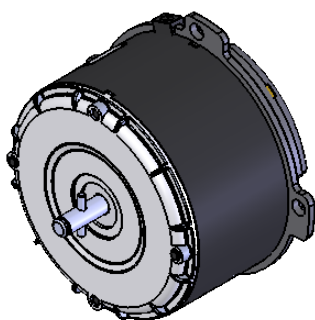
Desenho
Técnico



Technical
Specification

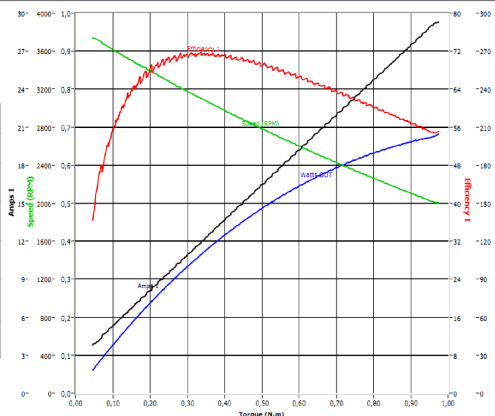
Especificação
Técnica

Imagem
Ilustrativa



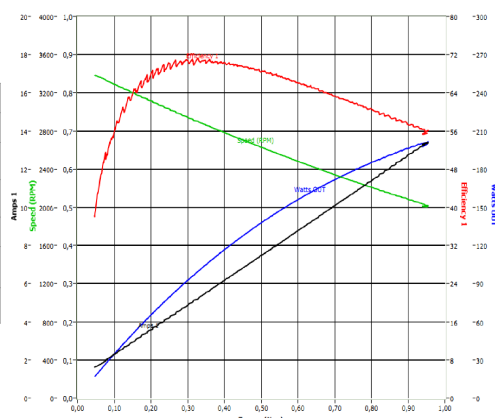
101407612

Valores Nominais	
Tensão (V)	13
Corrente (A)	13
Potência (W)	125
RPM (min ⁻¹)	3000
Torque (N.m)	0,4
Peso (Kg)	1,500



101407624

Valores Nominais	
Tensão (V)	27
Corrente (A)	6,3
Potência (W)	115
RPM (min ⁻¹)	2800
Torque (N.m)	0,4
Peso (Kg)	1,500



Notas:

- Aplicação: Reposição motor eletroventilador 11"
- Aplicação: Industrial

Notes:

- Application: Replacement eleven fan motor 11 "
- Industrial application